

GF40 tunneli- ja hallivalaisin

GF40 on LED valaisin tunneleihin, halleihin ja katoksiin. Käyttökohteita ovat liikennetunnelit, teollisuus-, urheilu- ja pysäköintihallit sekä huoltoasemakatokset. Vankka, valettu alumiinirunko, karkaistu tasolasi ja laadukkaat LED valonlähteet varmistavat pitkäikäisen käytön ja vähäiset huoltokustannukset. Tuote on suunniteltu ja valmistettu Suomessa.



Rakenne	Runko on valettu alumiinista. Karkaistu iskunkestävä tasolasi suojaa tehokkaasti ilkivallalta ja on helppo huoltaa ympäristön epäpuhtauksilta. Kondensoitumisenestoventtiili vakiona.
Pintakäsittely	Valaisimen alumiinirunko, -kansi ja -kiinnikkeet on jauhemaalattu. Kiinnitysruuvit ovat ruostumatonta terästä.
Valonjako	Viisi eri linssivaihtoehtoa symmetrisellä ja epäsymmetrisellä valonjaolla.
Asennus	Pinta-asennuksena kattoon, valaisinkiskoon tai seinään. Valinnaisena säädettävä katto/seinäkiinnike tai vaijerikiinnitys. Uputusasennuksena kattoon. Suositeltava asennuskorkeus 3-20 m. Nopea kaapelien kytkentä valaisinta avaamatta; liitinvaihtoehdot Wetnet tai QPD.
Kotelointiluokka	IP66
IK luokka	IK08
Käyttölämpötila	-40 ... +40 C
Käyttöjännite	230 VAC 50 Hz, suojausluokka II tai I
Tehokerroin	≥ 0.95
Ylijännitesuojaus	diff mode L-N 6 kV, comm mode L/N-GND 10 kV
EMC	EN 50155, EN 61547, EN 61000-3-2, EN 61000-3-3
Sähköturvallisuus	EN 60598-1
Ohjausliitännät	- DALI vakiona - langaton ZigBee ohjaus, yhteensopiva C2 SmartLight ohjausjärjestelmien kanssa - vakioalovirtaominaisuus (CLO) vakiona - 1-10V
Lisävarusteet	- integroitu liiketunnistin - säädettävä kiinnike kaapelihyllyyn ja valaisinkiskoon - asennuskehys uppoasennukseen - vaijerikiinnikkeet - maadoituspiste valaisimen ulkoreunassa
Led moduulien valonalenema	L80B10 94000 tuntia , Ta=25C
Väri	vakioväri RAL9006. Muut RAL sävyt tilauksesta.
Takuu	10 vuoden tuotetakuu ja STUL takuu

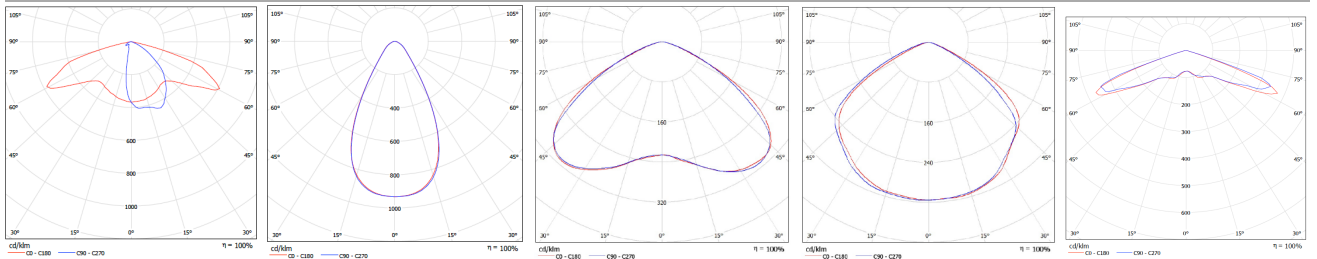


LEDISOL

Tyyppi	Tuotekoodi	Otto- teho	Valovirta	Värintoisto- indeksi Ra	Väri- lämpötila*	Mitat PxLxK	Paino
GF40-8	5855208	138 W	15920 lm	70	4000 K	375 x 270 x 66	8,4 kg
GF40-6	5455204	108 W	11900 lm	70	4000 K	375 x 270 x 66	8,4 kg
GF40-4	5457213	72 W	7920 lm	70	4000 K	375 x 270 x 66	8,4 kg
GF40-3	5457203	47 W	5170 lm	70	4000 K	375 x 270 x 66	7,9 kg
GF40-15	5257201	27 W	2970 lm	70	4000 K	375 x 270 x 66	7,5 kg

* väri-
lämpötilat 3000 K ja 5000 K tilauksesta

Optiikkavaihtoehdot



LES (leveä epäsymm.)

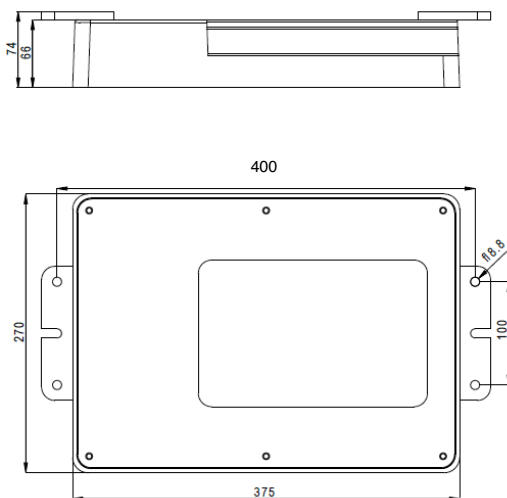
KS (kapea symm.)

LS (leveä symm.)

LSM (leveä symm. M)

ELS (extra leveä s.)

Mitat



Asennuskehys uppoasennukseen



Säädettävä kiinnike kattoon tai kaapelihyllyyn

